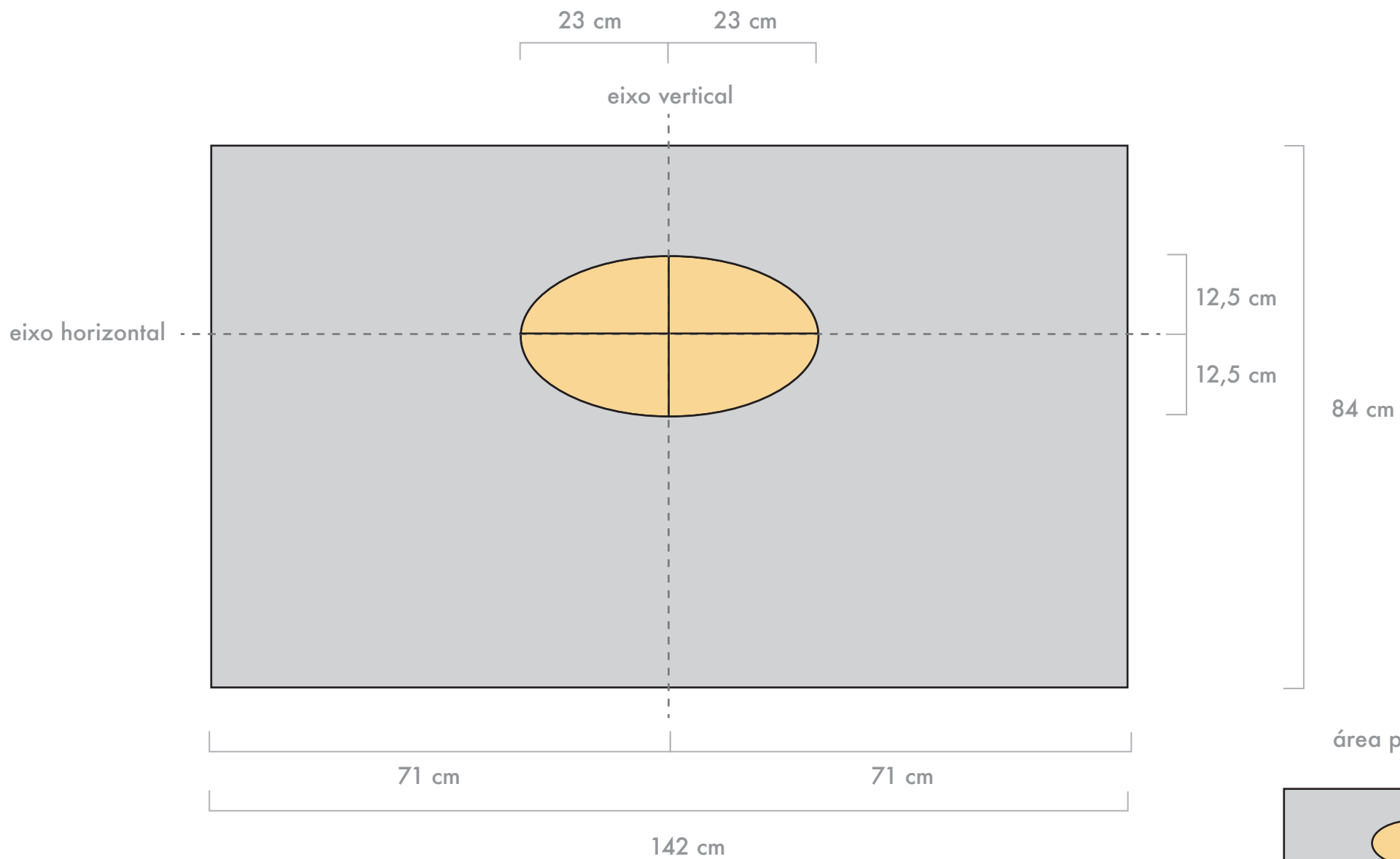
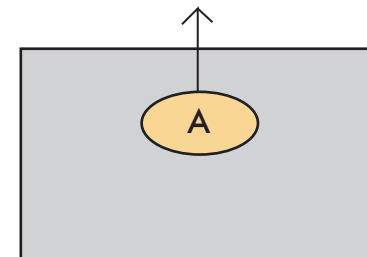


MOLDE COLETE



área para cortar



A - O perímetro de A é maior ou menor consoante o tamanho das costas